

Brandt

FR MANUEL D'INSTRUCTION
EN INSTRUCTION MANUAL

Balance de cuisine Kitchen Scale

BCCURVEX / XR



Brandt

Chère Cliente, Cher Client

Vous venez d'acquérir une balance de cuisine **BRANDT** et nous vous en remercions.

Nous avons mis dans cet appareil toute notre passion, notre savoir-faire pour qu'il réponde au mieux à vos besoins. Innovant, performant, nous l'avons conçu pour qu'il soit aussi toujours facile à utiliser.

Vous trouverez également dans la gamme des produits **BRANDT**, un vaste choix de petit électroménager, que vous pourrez coordonner à votre nouvelle balance de cuisine.

Bien entendu, dans un souci permanent de satisfaire le mieux possible vos exigences vis à vis de nos produits, notre service consommateurs est à votre disposition et à votre écoute pour répondre à toutes vos questions ou suggestions.

Et connectez-vous aussi sur notre site **www.brandt.com** où vous trouverez tous nos produits, ainsi que des informations utiles et complémentaires.



BRANDT

Dans le souci d'une amélioration constante de nos produits, nous nous réservons le droit d'apporter à leurs caractéristiques techniques, fonctionnelles ou esthétiques toutes modifications liées à leur évolution.



Important : Avant de mettre votre appareil en marche, veuillez lire attentivement ce guide d'installation et d'utilisation afin de vous familiariser plus rapidement avec son fonctionnement

SOMMAIRE

1)	A L'ATTENTION DE L'UTILISATEUR.....	4
a)	Consignes de sécurité	4
b)	Données Techniques	7
c)	Protection de l'environnement.....	7
2)	DESCRIPTION DE VOTRE APPAREIL.....	7
a)	Affichage	8
b)	Fonction des boutons	8
3)	UTILISATION DE VOTRE APPAREIL	9
a)	Choix de l'unité de mesure.....	9
b)	Pesage	9
c)	Pesage avec la fonction Tare	10
4)	GARANTIE ET RELATIONS CONSOMMATEURS	12
a)	Garantie.....	12
b)	Relations consommateurs.....	12

1) A L'ATTENTION DE L'UTILISATEUR



Conservez ce mode d'emploi avec votre appareil. En cas de vente ou de cession de cet appareil à une autre personne, assurez vous de transmettre ce mode d'emploi au nouveau propriétaire. Merci de prendre connaissance de ces conseils avant d'installer et d'utiliser votre appareil. Ils ont été rédigés pour votre sécurité et celle d'autrui.

a) Consignes de sécurité

Installation :

- Cet appareil est destiné uniquement à un usage domestique. Il ne peut être utilisé qu'en milieu couvert, fermé et chauffé tel qu'une cuisine ou toute autre pièce répondant aux mêmes spécifications.
- Les enfants ne doivent pas jouer avec l'appareil.
- Si vous utilisez des piles rechargeables, celles-ci doivent être chargées uniquement sous le contrôle d'un adulte.
- Avant d'utiliser cet appareil, placez-le sur une surface sèche, lisse et stable.

Utilisation :

- La balance est un appareil de pesage électronique de haute précision : utilisez-la avec soin. N'essayez

pas de la démonter et évitez les fortes vibrations et les chocs. N'appuyez pas dessus, ne la laissez pas tomber, ne laissez pas tomber d'objets sur le plateau en verre

- Ne stockez pas d'objets sur l'appareil.
- N'exposez pas l'appareil à la lumière directe du soleil. Tenez-le éloigné de toute source de chaleur et de l'humidité.
- Ne surchargez pas la balance.
- Si le résultat s'affiche de façon incorrecte, vérifiez si les piles et les points de contact se touchent bien. Remplacez les piles si la balance n'a pas été utilisée depuis longtemps puis, essayez à nouveau.
- Évitez d'utiliser la balance de cuisine dans des endroits où des champs magnétiques pourraient interférer avec les informations transmises par la balance.
- Remplacez la pile lorsqu'elle est usagée ou en cas de fuite.
- Retirez la pile en cas de non utilisation prolongée de la balance.
- Lorsque vous déplacez la balance à un endroit présentant un écart de température de plus de 10°C, laissez-la reposer pendant au moins deux heures avant de la mettre en marche.

Entretien et nettoyage :

- Ne pas utiliser de produits chimiques, de laine d'acier ou de nettoyeurs abrasifs pour nettoyer

l'extérieur de l'appareil, cela risque de le détériorer.

Utilisation non conforme :

- Utilisez cet appareil uniquement pour les usages décrits dans ce manuel.
- Le fabricant se dégage de toute responsabilité en cas d'utilisations non conformes.
- Cet appareil est exclusivement destiné à un usage domestique dans des habitations privées.
- L'utilisation de ce produit à des fins commerciale ou médicale ne répond pas à une utilisation conforme telle que définie par le constructeur.

Recyclage des piles :

- Ne jetez pas la pile avec les ordures ménagères. Afin de préserver l'environnement, débarrassez-vous de la pile conformément aux réglementations en vigueur.
- Déposez-la dans votre conteneur à piles le plus proche ou rapportez-la dans votre magasin.
- Ne démontez pas la pile, ne la jetez pas dans un feu.
- Ne l'exposez pas à des températures élevées ou à la lumière directe du soleil.
- Ne l'incinerez pas.

b) Données Techniques

Modèle	BCCURVEX / XR
Portée maximum / Précision	5000g / 1g
Piles	3xAAA
Dimensions mm (HxLxP) mm	25x219.5x179 mm
Poids net	0.32 kg

c) Protection de l'environnement

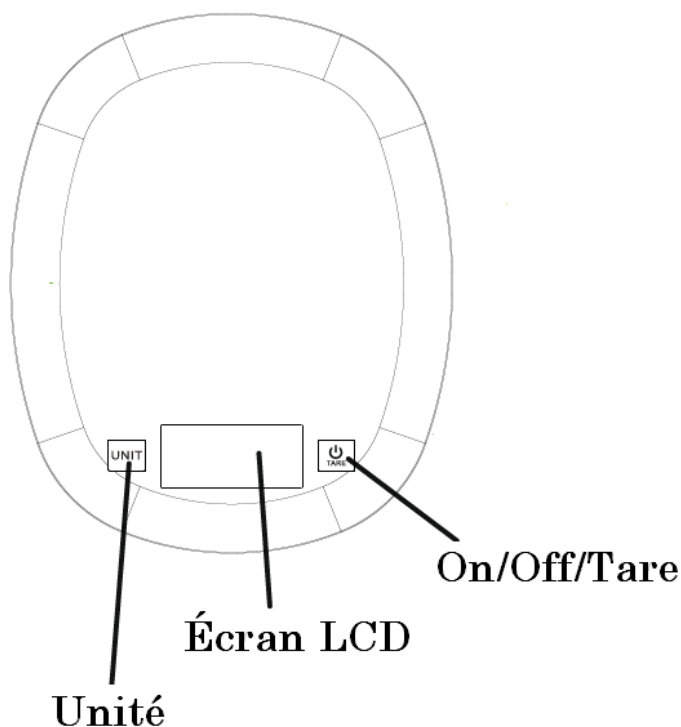


Arrivé en fin de vie, ce produit ne doit pas être jeté avec les ordures ménagères. Il doit être apporté dans une déchetterie ou à votre revendeur. Cela permet d'éviter les conséquences néfastes pour l'environnement et pour la santé, découlant d'une élimination inappropriée, et de recycler les matériaux en vue de réaliser des économies d'énergie et de ressources significatives.

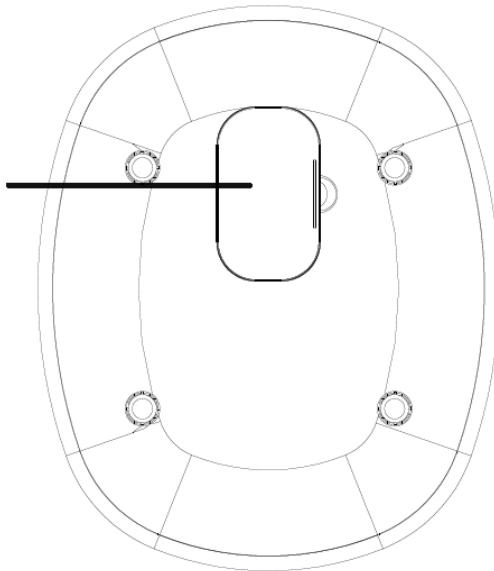
Un logo vous rappelant que vous ne devez pas le jeter avec les ordures ménagères apparaît sur le produit. Pour de plus amples informations, contacter votre mairie ou le magasin où vous avez acheté ce produit

Ne pas jeter les piles usées à la poubelle. Les piles usées doivent être déposées dans les conteneurs spécialement destinés à leur collecte.

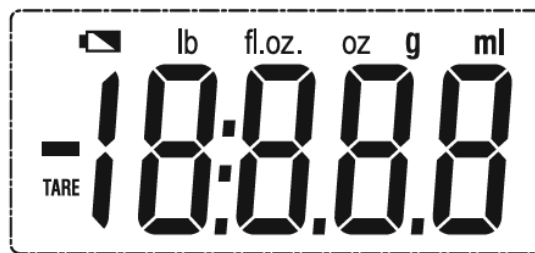
2) DESCRIPTION DE VOTRE APPAREIL



Compartiment
des piles



a) Affichage



TARE	Fonction tare	lb oz	Pound
ml	Millilitre	g	Gramme
fl.oz.	Ounce	■	Poids négatif

b) Fonction des boutons

Touche ON/OFF/TARE :



Appuyez sur la touche pour mettre en route votre balance de cuisine
 Restez appuyer sur la touche 2 secondes pour éteindre votre balance de cuisine
 Appuyez sur la touche pour utiliser la fonction Tare après avoir mis en route
 votre balance de cuisine

Touche Unité :

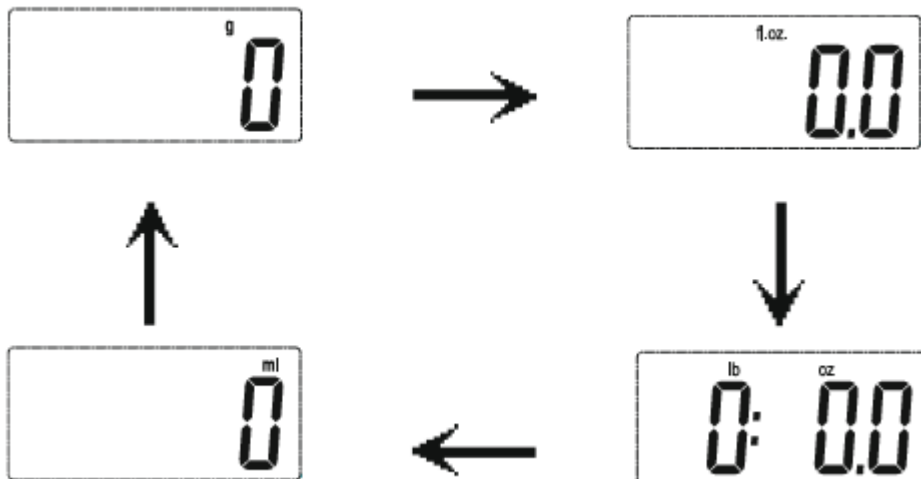


Appuyez sur la touche pour sélectionner l'unité de mesure désirée

3)UTILISATION DE VOTRE APPAREIL

a) Choix de l'unité de mesure

Après avoir mis en route votre balance de cuisine, appuyez sur la touche UNIT en bas de la plateforme pour sélectionner l'unité de mesure. L'unité définie par défaut est « Gramme ». Vous pouvez choisir l'unité de mesure parmi g, fl.oz, lb :oz, ml en appuyant sur la touche UNIT.



b) Pesage


Après avoir sélectionné l'unité de mesure désirée :

1. Placer votre balance de cuisine sur une surface plate et solide
2. Attendez d'allumer votre balance de cuisine avant de placer l'objet de la mesure
3. Effleurez la touche On/Off/Tare pour mettre en route votre balance de cuisine
4. Vous pouvez commencer à peser une fois que l'écran LCD affiche « 0 »



5. Placez l'objet de la mesure au centre de la plateforme de votre balance de cuisine, le poids s'affichera sur l'écran LCD



 CAUTION

Si aucune opération n'est en cours, le rétro-éclairage s'éteindra au bout de 30sec, puis la balance s'éteindra automatiquement après 30sec supplémentaire. Vous pourrez rallumer votre balance en appuyant sur le bouton On/Off/Tare pendant 2sec.

c) Pesage avec la fonction Tare

1. Placez votre balance de cuisine sur une surface plate et solide
2. Appuyez sur la touche On/Off/Tare pour mettre en route votre balance. Une fois que l'écran LCD affichera « 0 » alors vous pourrez commencer à peser



3. Placez le récipient vide sur la plateforme de votre balance de cuisine. Le poids mesuré s'affichera alors sur l'écran LCD



4. Appuyez sur la touche On/Off/Tare, l'écran LCD affichera « 0 »





CAUTION

Quand l'objet de la mesure pèse moins de 600g, lorsque vous pressez le bouton On/Off/Tare, l'indication "Tare" n'apparaît pas.

5. Placez les objets de la mesure dans le récipient. La balance pèsera les objets de la mesure et le poids sera affiché sur l'écran LCD



6. Retirez tout ce qui se trouve sur la balance, l'écran LCD affichera alors une mesure négative



7. Une fois que la mesure négative est affichée sur l'écran LCD, appuyez sur le bouton On/Off/Tare, la mesure sera alors réinitialisée



8. Si aucune opération n'est effectuée lorsque la balance est en marche, alors le rétro-éclairage de l'écran LCD s'éteindra au bout de 30sec, votre balance de cuisine s'éteindra au bout de 30sec supplémentaire d'inactivité. Pour rallumer votre balance de cuisine vous pouvez appuyer et maintenir la touche On/Off/Tare 2sec environ.

4) GARANTIE ET RELATIONS CONSOMMATEURS

a) Garantie

Ce produit est garanti par votre distributeur. Pour plus de détails, veuillez vous reporter aux conditions de garantie fournies par celui-ci

- Interventions

Les éventuelles interventions sur votre appareil doivent être effectuées par un professionnel qualifié dépositaire de la marque. Lors de votre appel, mentionnez la référence de votre appareil ainsi que le numéro de série en dessous (S/N).

Ces renseignements figurent sur la plaque signalétique collée sur l'appareil.

b) Relations consommateurs

Pour en savoir plus sur nos produits vous pouvez consulter notre site : www.brandt.com

Vous pouvez nous contacter :

- Via notre site, www.brandt.com rubrique « CONTACT ».
- Par e-mail a l'adresse suivante : relations.consommateurs@groupebrandt.com
- Par courrier à l'adresse postale suivante :

Service Consommateurs BRANDT
5 av des Béthunes,
CS 69 526
95 060 CERGY PONTOISE CEDEX

- Par téléphone du lundi au vendredi de 8h30 à 18h00 au :



Brandt

Dear Customer,

You have just purchased a **BRANDT** kitchen scale and we would like to thank you.

We have placed in this appliance all our passion and know-how in order to meet at best your need. Innovative and efficient: we designed it to be always easy to use.

In the **BRANDT** products line, you will also find a wide range of small domestic appliances that can be coordinated to your new **BRANDT** kitchen scale.

Of course, in a permanent wish to satisfy as best as possible your expectations toward our products, our after-sales service department is at your disposal and at your listening to answer to all your questions and suggestions.

You can also visit our website **www.brandt.com** where you will find all our products, as well as additional and useful information.

BRANDT

As part of our commitment to constantly improve our products, we reserve the right to make technical, functional or esthetical properties modifications linked to their technological development



Be careful : Before installing and using your appliance, please carefully read this Guide to Installation and Use, which will allow you to quickly familiarise yourself with its operation

www.brandt.com

TABLE OF CONTENTS

1)	INFORMATION FOR THE USER	15
a)	Safety recommendations	15
b)	Technical data	17
c)	Protecting the environment.....	17
2)	DESCRIPTION OF YOUR APPLIANCE	18
a)	LCD display	19
b)	Function indication.....	19
3)	USING YOUR APPLIANCE	20
a)	Setting up the unit.....	20
b)	Weighing mode	20
c)	Weighing with Tare function.....	21
4)	WARRANTY AND CUSTOMER RELATIONSHIP	23
a)	Warranty.....	23
b)	Customer relationship	23

1) INFORMATION FOR THE USER



Keep this guide with your appliance. If the appliance is ever sold or transferred to another person, ensure that the new owner receives this user guide. Please familiarise yourself with these recommendations before installing and using your appliance. They have been written for your own safety as well as the safety of others.

a) Safety recommendations

Safety tips for the installation:

- This appliance is intended for household use only. It can only be used in covered, closed and warmed environment such as kitchen or a room with the same specifications
- Children shall not play with the appliance.
- Rechargeable batteries must be charged only under the supervision of an adult.
- Place the appliance on a dry, stable and smooth surface.

Safety tips when using the appliance:

- Use the kitchen scale with care. Do not try to disassemble and avoid strong vibrations and shocks. Do not press it, do not drop it and do not drop objects on the glass tray.
- Do not store objects on the kitchen scale.

- Do not expose the kitchen scale to sunlight. Keep away from heat and humidity places.
- Do not overload the kitchen scale.
- If the results is false check that the batteries and contact points adjoining. Replace the batteries if the kitchen scale has not been used for a long time and then try again.
- Avoid using the kitchen scale in places where magnetic fields may interfere with the information provided by the scale.
- Replace the battery when it is used or if there is a leak.
- Remove the battery if you will not use the kitchen scale for a long time.
- When you move the kitchen scale to a place where the temperature is different of more than 10°C let it rest for at least two hours before start.

Cleaning:

- Do not use harsh abrasive cleaners or sharp metal scrapers to clean your appliance.

Improper use:

- Use this appliance only for its intended uses as described in manual.
- The manufacturer shall not be liable for any damage resulting from improper use.
- This appliance is intended for domestic private use only.

- The use of this product for commercial or medical purposes is not recommended.

Battery recycling:

- Do not discard the batteries with household waste. To preserve the environment, throw away batteries in accordance with regulations.
- Place it in your nearest battery container or bring it into the nearest store.
- Do not disassemble the battery and do not discard in fire.
- Do not expose to high temperatures or direct sunlight.
- Do not incinerate.

b) Technical data

<i>Model</i>	BCCURVEX / XR
<i>Maximum load / Precision</i>	5000g / 1g
<i>Battery</i>	3xAAA
<i>Dimensions mm (HxLxW)</i>	25x219.5x179 mm
<i>Net weight</i>	0.32 kg

c) Protecting the environment



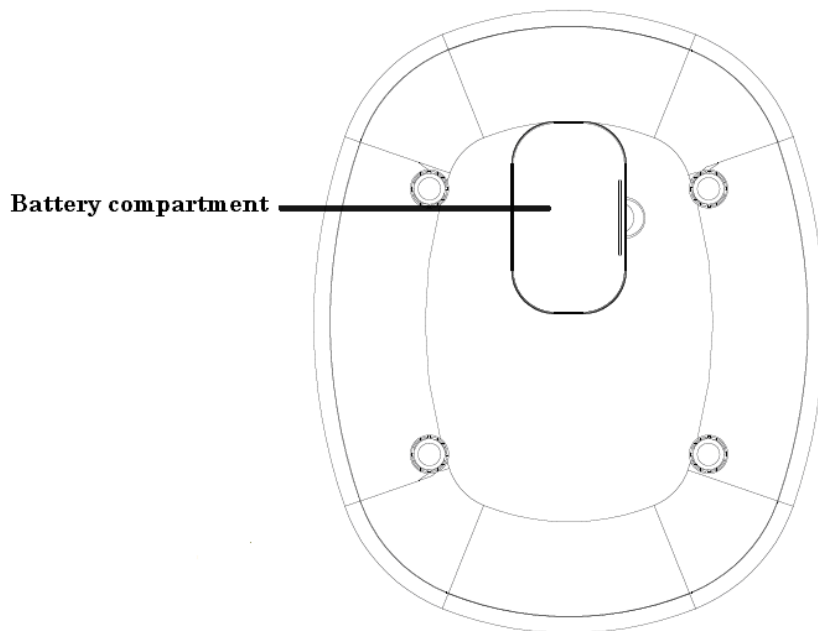
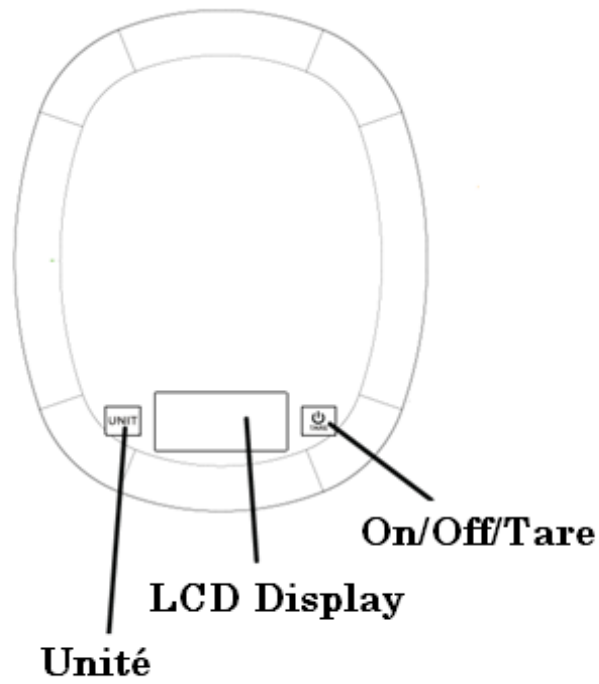
At the end of its working life, the product must not be disposed with household waste. It must be taken to a special local authority waste collection centre or to a company providing this service. Disposing household appliances separately avoids possible negative effects on the environment and health and enables the constituent materials to be recycled which saves energy and resources.

To remind you that you must dispose of this appliance correctly the symbol shown above appears on the product warning you not to dispose of it with household waste.

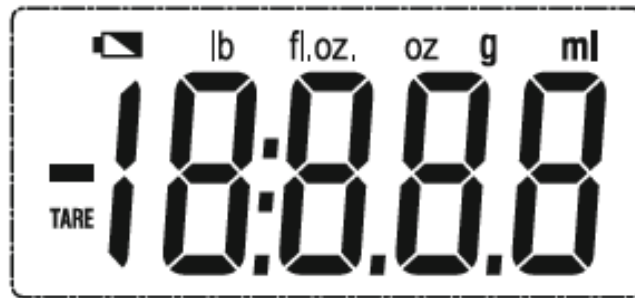
For further information, contact your local authority or the shop where you bought the product.

Remember that batteries are not household waste. Spent batteries must be disposed of in the special containers provided.

2)DESCRIPTION OF YOUR APPLIANCE



a) LCD display



TARE	Tare Function	lb oz	Pound
ml	Millilitre	g	Gram
fl.oz.	Ounce	■	Negative Weight

b) Function indication

On/Off/Tare button :



Touch On/Off/Tare button to switch on to enter weighing mode.
 Touch and hold On/Off/Tare button for about 2s to switch off.
 Touch On/Off/Tare button to make tare function in weighing mode.

Unit button :

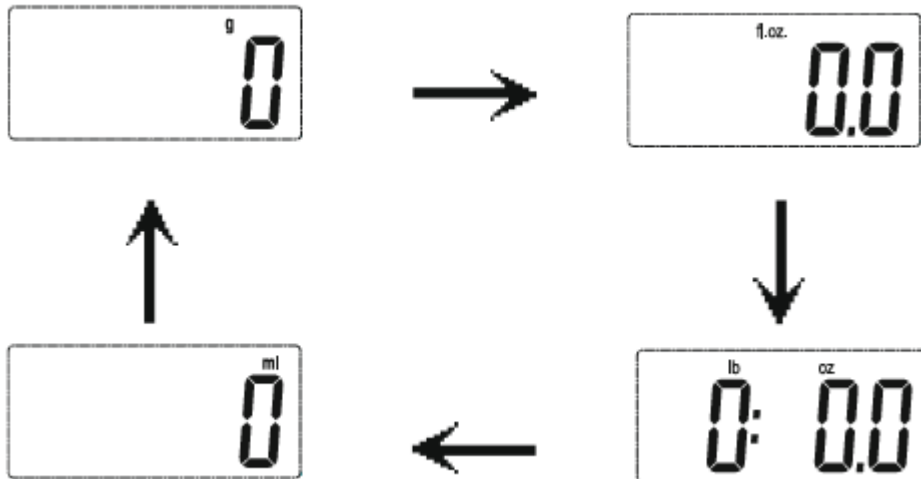


Touch Unit button to select desired unit in weighing mode.

3) USING YOUR APPLIANCE

a) Setting up the unit

When in the weighing mode, touch the UNIT button in the back of scale to select measurement unit. The default measurement unit is "g". You may touch UNIT button to choose among g, fl.oz, lb:oz, ml.



b) Weighing mode


Please process the unit setting before your first measurement.

1. Place the scale on a solid surface and ensure that it is level
2. Don't put any thing on the scale
3. Touch the On/Off/Tare button lightly to enter the weighing mode
4. You can start to weigh when "0" is shown on the LCD



- Put the things in the middle of the scale, the weight data will be shown



 CAUTION

If there is no operation, the backlight will be off after about 30s, and the scale will turn off automatically after about another 30s. Or you can touch and hold the ON/OFF/TARE button for about 2s to turn off it.

c) Weighing with Tare function

- Place the scale flatly on a solid surface
- Touch the On/Off/Tare button to turn on the scale. The LCD display the full screen first and then restores to zero




- Put the container on the scale, the weight data will be shown



- Touch the On/Off/Tare button, the LCD will display "0"



 CAUTION

When the weight is less than 600g, press the ON/OFF/TARE button, the icon "TARE" won't appear.

- Put the items in the container. The scale will weigh the items, and the LCD will display the reading



- Take off all the things from the scale, the LCD will display the negative weight



- When it displays the negative weight, touch the On/Off/Tare button again, it will clear to zero



- If there is no operation, the backlight will be off after about 30s, and the scale will turn off automatically after about another 30s. Or you can touch and hold the On/Off/Tare button for about 2s to turn off it.

4) WARRANTY AND CUSTOMER RELATIONSHIP

a) Warranty

This product is covered by your retailer. For more details, please refer to the warranty conditions supplied.

- Service calls

Any repairs that are made to your appliance must be handled by a qualified professional authorised to work on the brand.

When you call, mention your appliance's "Service" reference, as well as its serial number "Nr".

This information appears on the manufacturer's nameplate which can be found stuck behind the machine.

b) Customer relationship

To find out more about all the brand's products you can visit our website: www.brandt.com

To communicate:

- You may visit our website www.brandt.com and go to the "CONTACT" section
- You may e-mail us: relations.consommateurs@groupebrandt.com
- You may write us at the following address:

Service Consommateurs BRANDT
5 av des Béthunes,
CS 69 526
95 060 CERGY PONTOISE CEDEX

- Or phone us from Monday to Friday from 8:30 am to 6:00 pm :



BRANDT FRANCE –SAS with a capital of 1.000.000 euros –
89, bd Franklin Roosevelt –92500 Rueil-Malmaison